


プレキャストL型擁壁

アイ・ウォール



 一沢コンクリート工業株式会社

設計条件

・土質条件

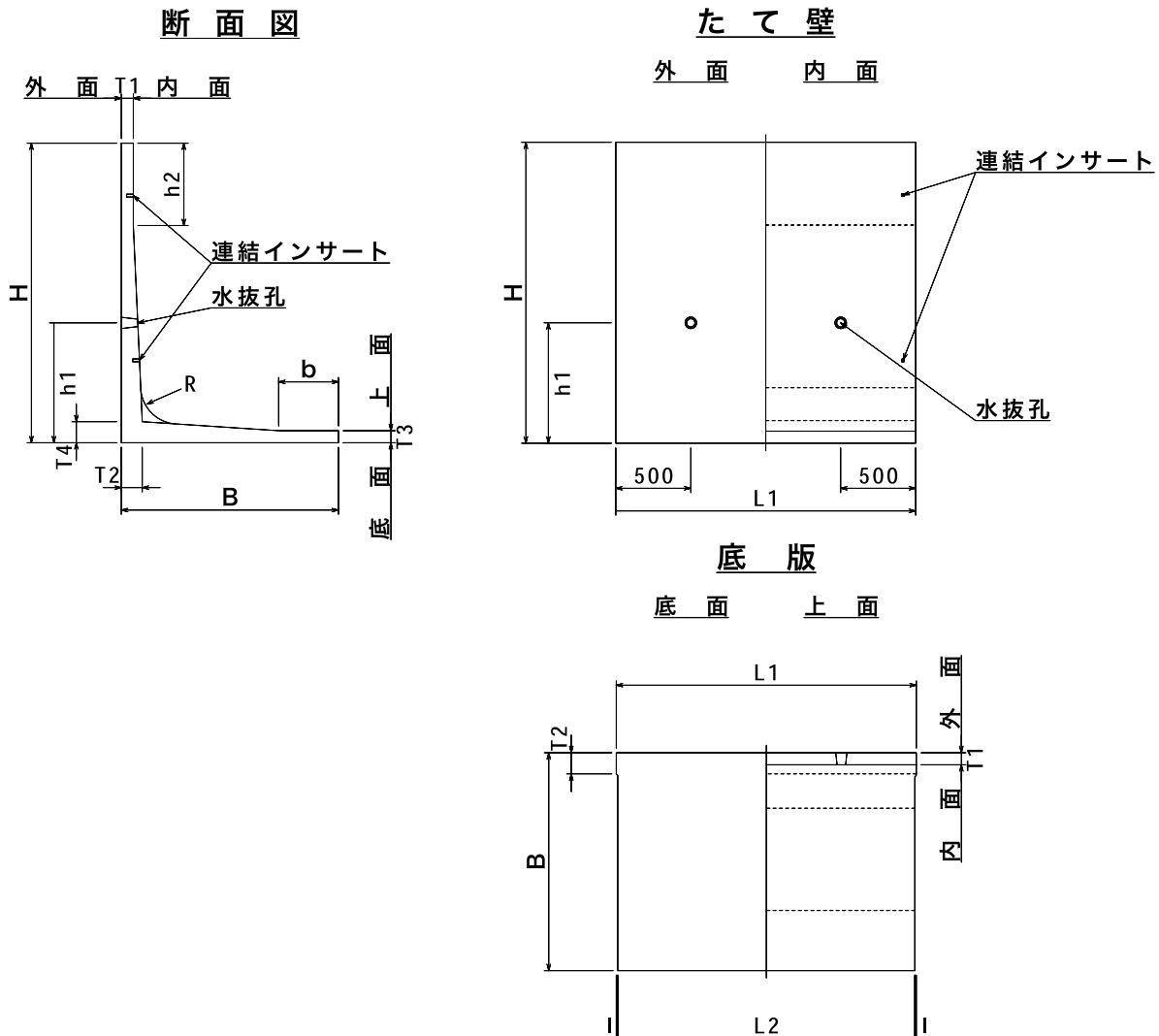
- | | |
|---------------|---|
| (1) 擁壁背面の裏込め土 | せん断抵抗角 $\phi = 30^\circ$
単位体積重量 $r_s = 19\text{kN/m}^3$ |
| (2) 支持地盤の定数 | 基礎地盤との摩擦係数 $\mu = 0.6$
基礎地盤との粘着力 $c = 0.0\text{kN/m}^2$
地盤支持 $q_a =$ 支持地盤の許容支持力以下 |
| (3) 背面盛土形状 | 水平 |
| (4) コンクリート | 単位体積重量 $r_c = 24.5\text{kN/m}^3$ |
| (5) 土圧 | 試行くさび法による土圧 |
| (6) 上載荷重 | 車道用 $q = 10\text{kN/m}^2$
歩道用 $q = 5\text{kN/m}^2$
PG用 $q = 10\text{kN/m}^2$
$P = 30\text{kN}$ (B.C種の衝突荷重) |

安定条件

滑動に対する安定	$F_s \geq 1.5$ (F_s : 滑動安全率)
転倒に対する安定	$e \leq B/6$ (e : 偏心距離, B : 部材底版幅)
支持力に対する安定	$q_{\max} \leq q_a$ (q_a : 支持地盤の許容支持力度)

- アイ・ウォールは、上記の条件により設計計算を行っております。
- 上記の計算条件以外の場合は、「別途検討となります」のでお問合せください。
- 「逆L型アイ・ウォール」逆L型擁壁もありますので、お問合せください。
- 「道路用ニューハイツウォール」 $H=3.250\text{m}$ 以上の擁壁もありますので、お問合せください。

規格形状図



車道用：規格寸法表		上載荷重 $q = 10 \text{ kN/m}^2$												
呼び名	寸 法 (mm)													参考質量
	H	B	L1	I	L2	h1	h2	b	T1	T2	T3	T4	R	(kg/本)
750	750	750	2000	10	1980	600	250	250	70	90	70	90	100	510
1000	1000	850	2000	10	1980	600	550	300	70	100	70	100	150	660
1250	1250	1000	2000	10	1980	600	550	300	70	120	70	120	150	880
1500	1500	1150	2000	10	1980	600	550	300	70	130	70	130	150	1100
1750	1750	1350	2000	10	1980	800	550	400	80	130	80	130	250	1430
2000	2000	1450	2000	10	1980	800	550	400	80	140	80	140	250	1670
2250	2250	1650	2000	10	1980	800	550	400	80	170	80	170	250	2100
2500	2500	1750	2000	10	1980	1000	550	500	90	190	90	190	300	2565
2750	2750	1950	2000	10	1980	1000	550	500	90	200	90	200	300	2970
3000	3000	2100	2000	10	1980	1000	550	500	90	210	90	210	300	3380

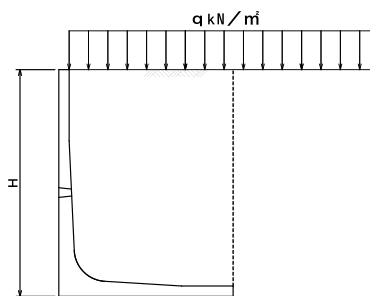
歩道用：規格寸法表		上載荷重 $q = 5 \text{ kN/m}^2$												
呼び名	寸 法 (mm)													参考質量
	H	B	L1	I	L2	h1	h2	b	T1	T2	T3	T4	R	(kg/本)
750	750	600	2000	10	1980	600	250	100	70	90	70	90	100	460
1000	1000	750	2000	10	1980	600	550	200	70	100	70	100	150	625
1250	1250	900	2000	10	1980	600	550	200	70	120	70	120	150	840
1500	1500	1050	2000	10	1980	600	550	200	70	130	70	130	150	1060
1750	1750	1200	2000	10	1980	800	550	250	80	130	80	130	250	1375
2000	2000	1350	2000	10	1980	800	550	300	80	140	80	140	250	1615
2250	2250	1500	2000	10	1980	800	550	250	80	170	80	170	250	2040
2500	2500	1650	2000	10	1980	1000	550	400	90	190	90	190	300	2520
2750	2750	1800	2000	10	1980	1000	550	350	90	200	90	200	300	2905
3000	3000	1950	2000	10	1980	1000	550	350	90	200	90	200	300	3270

PG用：規格寸法表		上載荷重 $q = 10 \text{ kN/m}^2$											B.C種の衝突荷重 $P = 30 \text{ kN}$	
呼び名	寸 法 (mm)													参考質量
	H	B	L1	I	L2	h1	h2	b	T1	T2	T3	T4	R	(kg/本)
750	750	1150	2000	10	1980	600	300	600	70	100	70	100	150	690
1000	1000	1150	2000	10	1980	600	550	600	70	100	70	100	150	775
1250	1250	1350	2000	10	1980	600	550	650	70	120	70	120	150	1005
1500	1500	1450	2000	10	1980	600	550	600	70	130	70	130	150	1215
1750	1750	1600	2000	10	1980	800	550	650	80	130	80	130	250	1585
2000	2000	1750	2000	10	1980	800	550	700	80	140	80	140	250	1835
2250	2250	1900	2000	10	1980	800	550	650	80	170	80	170	250	2260
2500	2500	2050	2000	10	1980	1000	550	800	90	190	90	190	300	2755
2750	2750	2200	2000	10	1980	1000	550	750	90	200	90	200	300	3160
3000	3000	2350	2000	10	1980	1000	550	750	90	210	90	210	300	3590

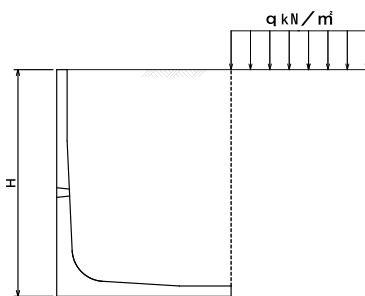
荷重の組合せ一覧

・車道用・歩道用：

載荷重あり

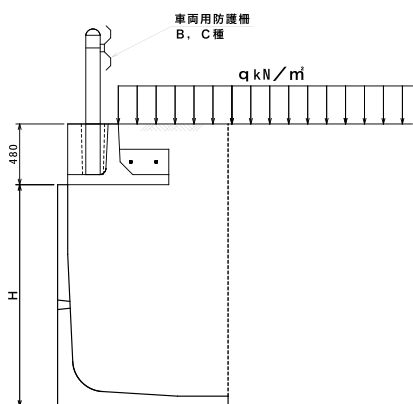


載荷重なし

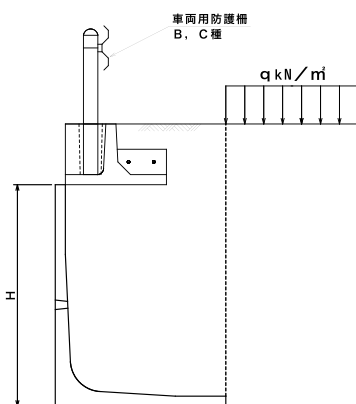


・PG用

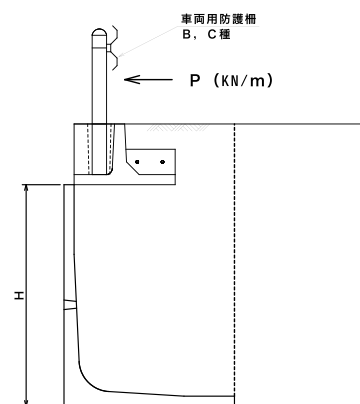
常時：載荷重あり



常時：載荷重なし



衝突荷重時



一沢コンクリート工業株式会社

本社営業部：〒028-0041 岩手県久慈市長内町37地割6番地1

TEL (0194) 52-3311 FAX (0194) 52-3312

盛岡営業所：〒020-0146 岩手県盛岡市長橋町34番7号

TEL (019) 613-3304 FAX (019) 613-3305

八戸営業所：〒039-2241 青森県八戸市大字市川町字下田塚4-3(おいらせTIK内)

TEL (0178) 38-8020 FAX (0178) 38-8020