

プレキャストコンクリート製

剛性防護柵



P C a 剛性防護柵



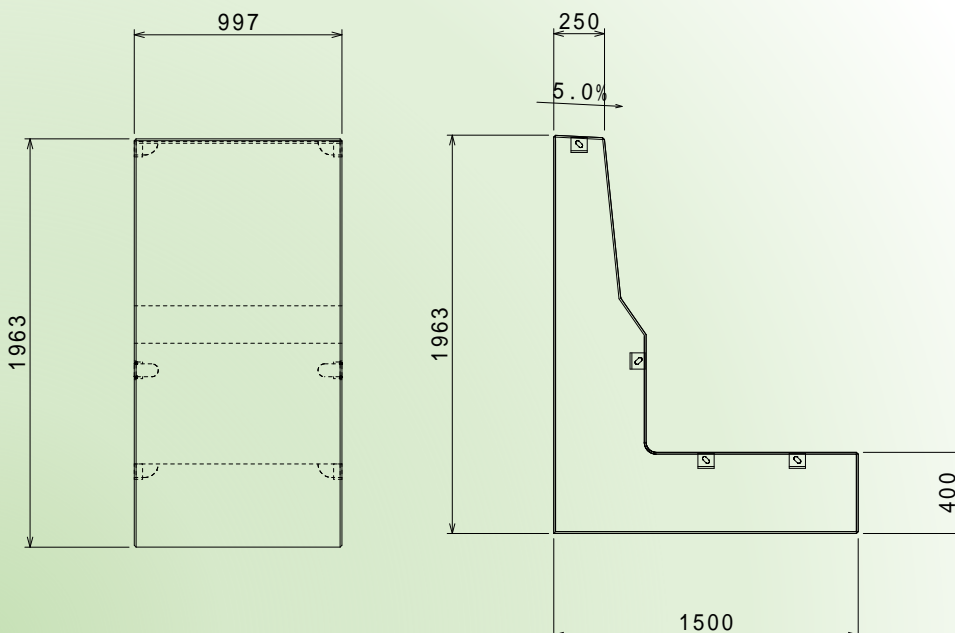
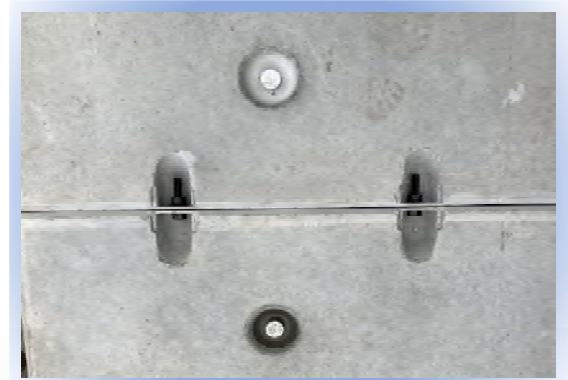
1963/1950×1500×997

施工場所 岩手県 野田村
工事名 玉川野田北地区舗装工事
発注者 国土交通省 東北地方整備局
施工者 株式会社 ガイアート

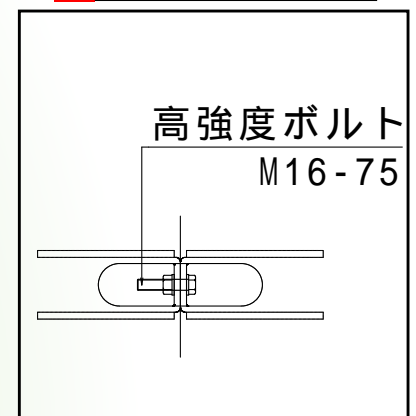
製品重量 1部材 2790 k g

Point

橋台背面のFCB工法部の上部
剛性防護柵を現場打から**プレキャスト化**した物件です。
従来工法であれば型枠設置や鉄筋組立を行うために危険な箇所での作業が伴う場面を、プレキャスト化により安全作業ができます。



フランジ金具連結



～ 現場打ちから、プレキャスト製品へ～

◆プレキャスト製品のメリット◆

i-Constructionで

推奨のPCa化による大幅な

**省力化
工期短縮**

● 熟練工不足・人材確保難・資機材確保難の解消

● 冬季施工・非出水期施工・早期規制解除

● 工期制限等での工期短縮

JIS認定製品製造工場の

工場製造による

高品質化

● 鉄筋組立・製品寸法等の徹底管理による高品質

● 締切工・切り回し・矢板削減などによる工費低減

合板等の廃材が出ないため

環境負荷低減

既設部材の組み立てなので

安全

● 型枠工や現場打ちの低減による環境負荷低減

● 夜間施工の低減・足場設置の低減・工期低減等

● による、事故や二次災害の低減



一沢コンクリート工業株式会社

【本社営業所】

〒028-0041 岩手県久慈市長内町第31地割6番地1
TEL (0194)52-3311 FAX(0194)52-3312

【盛岡営業所】

〒020-0146 岩手県盛岡市長橋町34番7号
TEL (019)613-3304 FAX(019)613-3305

【八戸営業所】

〒039-2241 青森県八戸市大字市川町字下田堺4番3号(おいらせTIK内)
TEL (0178)38-8020 FAX(0178)38-8020